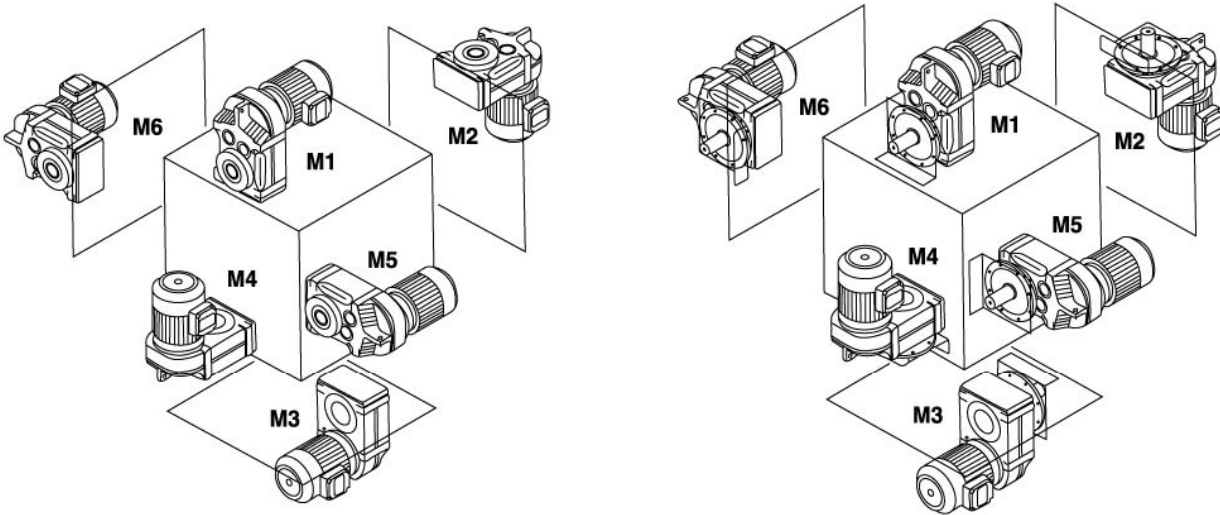
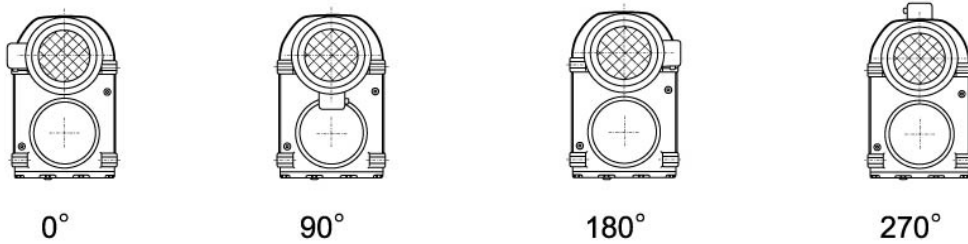


安装形式：
Mounting position:



电机接线盒位置：
Position of the motor thermal box



输入功率及许用转矩
Input power rating and permissible torque

规格 Size	37	47	57	67	77	87	97	107	127	157
结构形式 Structure	F FA FF FAF FAZ									
输入功率 Input power rating(kw)	0.18~3	0.18~3	0.18~5.5	0.18~5.5	0.37~11	0.75~22	1.1~30	2.2~45	7.5~90	11~200
传动比 Ratio	3.81~128.51	5.06~189.39	5.18~199.70	4.21~228.99	4.30~281.71	4.12~270.68	4.68~280.76	6.20~254.40	4.63~172.17	11.92~267.43
许用转矩(N.m) Permissible torque	200	400	600	820	1500	3000	4300	7840	12000	18000

减速机重量
Gear unit weight

规格 Size	37	47	57	67	77	87	97	107	127	157
重量 (kg) Weight	13	18	34	55	90	150	260	402	700	950

所注重量为平均值, 仅供参考
The weights are mean values, only for reference.

F