

## 1ЦЗУ-160, 1ЦЗУ-200, 1ЦЗУ-250 Редукторы цилиндрические.



Цилиндрические редукторы ЦЗУ зубчатого типа используются в целях оперативного и нетрудоемкого увеличения крутящих моментов, а также безопасного уменьшения показателей частоты вращения. Эффективны в макроклиматических умеренных районах, а также в условиях жаркого и сухого климата, конкретная модификация подбирается в зависимости от характера эксплуатации и специфики внешней среды.

Редукторы 3-ступенчатые горизонтальные ЦЗУ - относятся к устройствам общего/универсального назначения, необходимы для эффективного и безопасного процесса увеличения крутящих моментов, а также оперативного уменьшения показателей частоты вращения. Как правило, 1ЦЗУ-160 - 1ЦЗУ-250 используются в условиях умеренного климата – модификация У, а также в сухом и влажном климате – модификация Т. Монтаж возможен на открытом воздухе, под специально оборудованным навесом, в закрытых помещениях, а также в комнатах, где предусмотрена возможность регулировки температуры, влажности.

Цилиндрический редуктор **1ЦЗУ-160** – оптимальное решение для организации производственного процесса в стесненных условиях. Компактная модель крепится горизонтально. Технические характеристики позволяют использовать ее в любых промышленных секторах. Трехступенчатый редуктор обладает высоким КПД (96 %) и может эксплуатироваться в разных климатических условиях без ущерба эффективности.

ЦЗУ-160 передает крутящий момент с максимально высокой точностью.

- Номинальные значения крутящего момента при постоянной нагрузке – 1250 Нм, при переменной – 1600-2500 Нм.
- Передаточные числа – 31,5-200.

Модель ЦЗУ подходит для непрерывной круглосуточной эксплуатации, а также для работы в краткосрочном цикле с постоянной или меняющейся нагрузкой.

Небольшие габариты, высокий эксплуатационный ресурс, устойчивость к ударным нагрузкам, универсальность – лишь малая часть преимуществ цилиндрического редуктора трехступенчатого **1ЦЗУ-200**.

Оборудование данной серии обеспечивает высокую производительность при следующих режимах нагрузки:

- постоянном краткосрочном;
- постоянном длительном;
- переменном;
- с непродолжительными перегрузками;
- однонаправленном;
- реверсивном.

В любом из перечисленных режимов КПД редуктора составляет 96 %.

- Номинальный крутящий момент при длительной непрерывной эксплуатации с постоянной нагрузкой – 2500 Нм.
- Номинальный крутящий момент в повторно-кратковременных циклах – 3150-5000 Нм.
- Передаточные числа – 31,5-200.

Редуктор **1ЦЗУ-200** прост в обслуживании, что положительно влияет на эффективность и рентабельность промышленного производства.

Цилиндрический редуктор трехступенчатый ЦЗУ-250 наиболее востребован в машиностроительной отрасли, в циклах с повторяющейся кратковременной нагрузкой.

Оборудование этой серии может использоваться в производственных процессах с непрерывным циклом.

### Преимущества редуктора 1ЦЗУ-250:

- Небольшие габариты, обеспечивающие высокоэффективное производство на малой площади.
- Прочность к меняющимся нагрузкам.
- Высокий эксплуатационный ресурс.
- Простота монтажа и обслуживания.
- Возможность использования в циклах с меняющейся нагрузкой.
- Вращение вала в обе стороны.
- Эффективная работа в холодном климате.
- Высокий КПД – 96 %.

Диапазон передаточных чисел редуктора 1ЦЗУ-250 – 16-200.

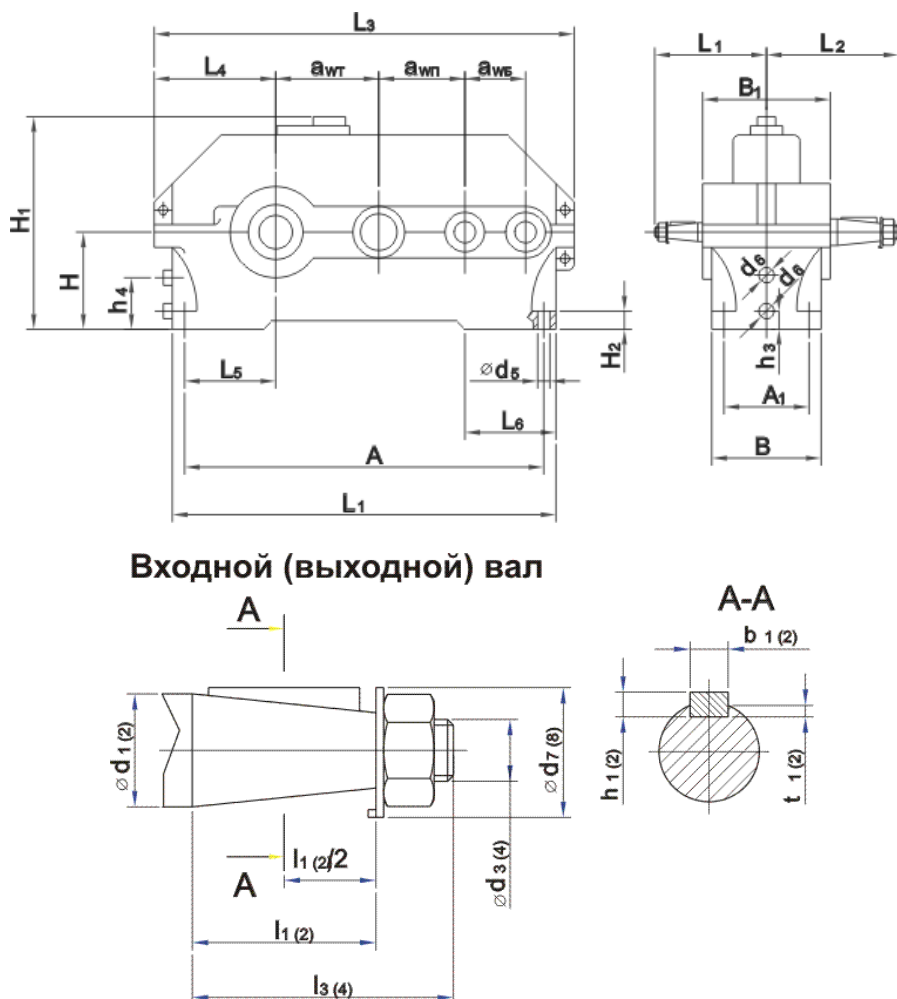
Номинальный крутящий момент в процессах с постоянной нагрузкой – 5000 Нм.

Номинальный крутящий момент при краткосрочной нагрузке – 6300-10000 Нм.

### Условия применения редукторов цилиндрических трёхступенчатых (1ЦЗУ-160 - 1ЦЗУ-250)

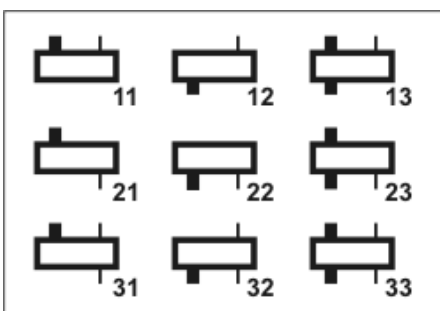
- Переменная/постоянная нагрузки;
- Длительная работа, работа с перерывами;
- Вращение вала (в любом направлении не выше 1800 об/мин);
- Неагрессивная внешняя среда;
- Запыленность воздуха - 10 мг/м<sup>3</sup>.

### Габаритные и присоединительные размеры редукторов цилиндрических трёхступенчатых 1ЦЗУ-160 - 1ЦЗУ-250



Параметр	Типоразмер редуктора		
	1ЦЗУ-160	1ЦЗУ-200	1ЦЗУ-250
$a_{\text{вБ}}$	160	200	250
$a_{\text{вП}}$	100	125	160
$a_{\text{вТ}}$	80	100	125
A	475	580	750
$A_1$	140	165	218
B	195	230	280
$B_1$	206	243	290
H	170	212	265
$H_1$	345	425	530
$H_2$	28	36	40
$L_1$	160	190	236
$L_2$	224	280	335
$L_3$	630	775	950
$L_4$	195	236	290
$L_5$	136	165	212
$L_6$	145	185	230
$L_7$	530	650	825
$b_1$	4	5	5
$b_2$	14	18	22
$d_1$	20	25	30
$d_2$	55	70	90
$d_3$	M12x1.25	M16x1,5	M20x1,5
$d_4$	M36x3	M48x3	M64x4
$d_5$	24	24	8
$d_6$	M24	M24	M24
$d_7$	40	45	50
$d_8$	88	100	130
$h_1$	4	5	5
$h_2$	9	11	14
$h_3$	32	32	32
$h_4$	110	125	160
$l_1$	36	42	58
$l_2$	82	105	130
$l_3$	50	60	80
$l_4$	110	140	170
$t_1$	2,5	3,0	3,0
$t_2$	5,5	7,0	9,0
Объем заливаемого масла, л	6,2	12,0	18,4
Масса, кг	160	186	335

### Варианты сборки редукторов типа ЦЗУ:



г.Ростов-на-Дону:

ул. Магнитогорская 1Г, к. 20



Т.к. (863) 221-25-48  
Т.моб.: +7-903-401-25-48

e-mail: [zakaz@itrostov.ru](mailto:zakaz@itrostov.ru)

[www. itrostov. ru](http://www.itrostov.ru)

### Технические характеристики редукторов цилиндрических трёхступенчатых 1ЦЗУ-160 - 1ЦЗУ-250

Параметр	Типоразмер редуктора		
	1ЦЗУ-160	1ЦЗУ-200	1ЦЗУ-250
Номинальные передаточные числа	31,5; 40; 45; 50; 56; 63; 80; 100; 125; 160; 200	16; 20; 25; 31,5; 40; 45; 50; 56; 63; 80; 100; 125; 160; 200	
Номинальный вращающий момент на выходном валу Н*м	1250	2500	5000
Номинальная радиальная сила, Н:			
на входном валу	500	1000	2000
на выходном валу	8000	11200	16000
Объем заливаемого масла, л	6,2	12,0	18,4
Масса, кг	106	186	335

### Пример оформления заказа на редуктор цилиндрический трёхступенчатый 1ЦЗУ-160 - 1ЦЗУ-250

Редуктор **1ЦЗУ-200-160-12Ц У2**, где:

- **1ЦЗУ** - цилиндрический трехступенчатый редуктор;
- **200** - межосевое расстояние тихоходной ступени, авт, мм;
- **160** - номинальное передаточное число;
- **12** - вариант сборки;
- **У** - климатическое исполнение;
- **2** - категория размещения;
- **Ц** - цилиндрическое исполнение конца выходного вала